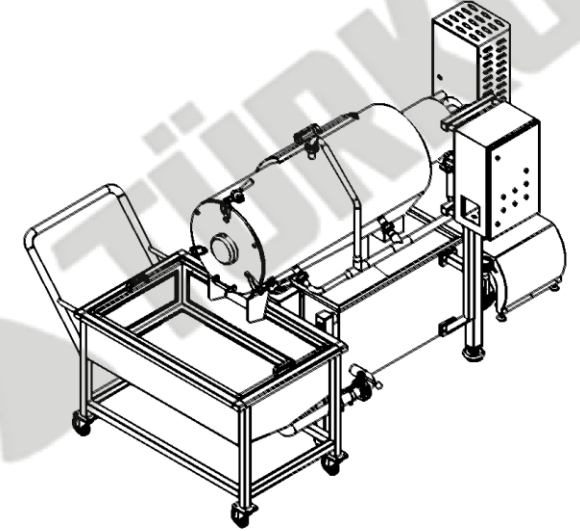
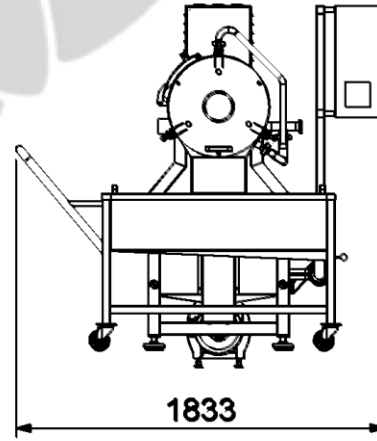
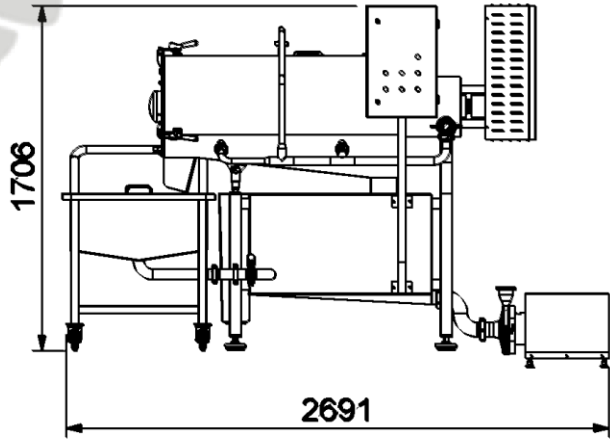


# DEVAMLI FİLTRE



	<b>TPASF</b>
<b>ELEKTRİK</b>	<b>9,7 kW</b>